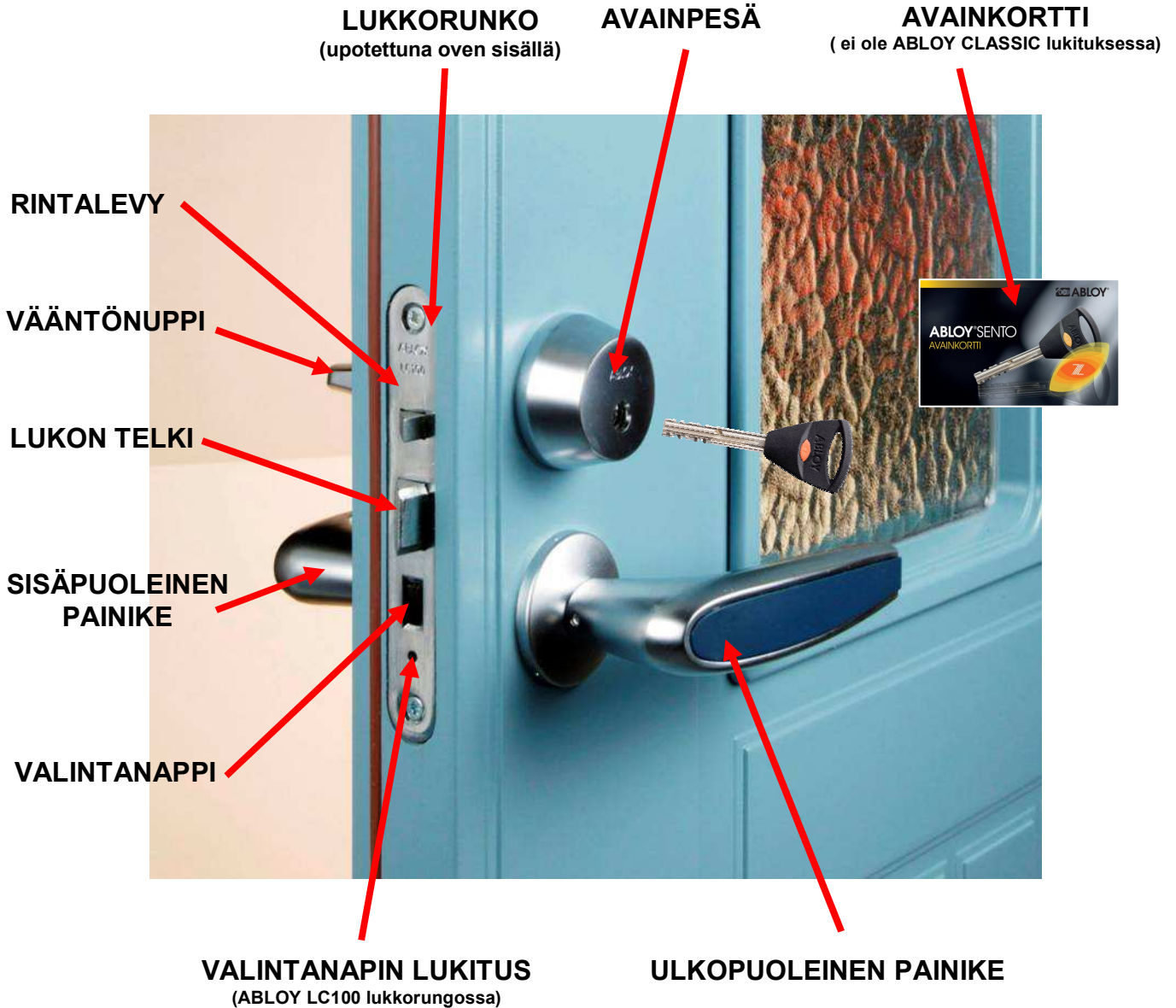


## ABLOY® LUKON ASENNUS



Nykyaikaiset lukot ovat fyysisesti vahvoja ja kestäviä, ne takalukittuvat automaattisesti ja ovat lisäksi helppokäyttöisiä. Toimiva ja turvallinen lukitus varmistetaan asunnon ulko-ovissa testatuilla ja Finanssialan Keskusliiton hyväksymillä ABLOY -lukitustuotteilla. Aidossa murtotestauksen läpäisneessä ABLOY -lukossa lukee myös ABLOY.

## LUKON OSAT



## LUKITUKSEN ASENNUKSESSA TARVITTAVAT TYÖKALUT

Lukkorungon ja avainpesän asennuksessa tarvitset ristipäisen ruuvimeisselin sekä rautasahan tai voimapihdit ruuvien sekä vääntörautojen katkaisuun. Peitekilvällisen painikkeen asennuksessa tarvittava kuusiokoloavain on painikepakkauksessa.



## LUKKORUNGON VALINTA

Käyttölukkoa käytetään normaalisti kotona oltaessa ja sillä toteutetaan henkilöturvallisuus viranomais määräysten mukaisesti. Käyttölukko ei saa kuitenkaan estää ulospääsyä ilman avainta. Tästä syystä käyttölukon pitää aina avautua sisäpuolelta vääntönupista tai painikkeesta.

Käyttölukoissa on kaksi käyttötoimintoa: lukitustila ja päiväkäyttötila, joka on valittavissa lukkorungon etu- eli ns. rintalevyssä olevasta valintanapista. Päiväkäyttötilassa lukosta pääsee kulkemaan pelkkää painiketta käyttäen.

Oikea tuotevalinta tekee lukituksesta ja ovesta myös helppokäyttöisen.



Valintanappi **ABLOY® PRIVAT** (LC100) -käyttölukossa

Ulko-ovien lukintaan kannattaa valita **ABLOY PRIVAT** eli **ABLOY LC100** käyttölukko, jonka lukitus avataan tietysti avaimella, mutta itse lukko avataan kevyesti painikkeella.

**ABLOY LC100**-lukkorunko vaatii aina molemmanpuoleisen painikkeen, sillä ovi avataan kummaltakin puolelta aina painikkeesta.

Lukkorunko on erittäin helppo ja kevyt käyttää. Keveyden vuoksi se soveltuu varsinkin lapsille, liikuntarajoitteisille tai vähävoimaisille, koska lukon ja oven avaamista vaikeuttavaa tiivistevoimaa ei tarvitse voittaa avaimen käytöllä vaan painiketta painamalla.



Valintanappi **ABLOY® 4190** -lukkorungossa

Toinen vaihtoehto on perinteinen **ABLOY 4190**-lukkorunko, jota käytetään yleisimmin kerrostalojen taso-ovissa kun porraskäytävän puolelle ei haluta painiketta. Ovi ja lukko avataan ulkopuolelta avaimella ja sisäpuolelta vääntönupista. Lukko avautuu sisäpuolelta myös painikkeesta, mikäli lukkoon on valittu ns. päiväkäyttötila. Ovesta tulisi olla ulkopuolella erillinen vedin oven avaamiseksi, jotta avainta ei käytettäisi vetimenä.

**ABLOY** -lukot voidaan "sarjoittaa" siten, että sama avain avaa kaikkien ovien lukot. Paitsi kodin ulko-ovien lukot, myös muut kodin ja vapaa-ajan asunnon ovet, postilaatikat, kuten myös varastojen, porttien, veneiden, peräkärryjen yms. riippulukot, voidaan sarjoittaa toimimaan samalla avaimella asunnon lukkojen kanssa.

Lukkojen sarjoittaminen helpottaa kulkemista, pienentää avainnippua ja vähentää mukana kannettavien avainten määrää. Sarjoittaminen on mukavuustekijä, joka ei vähennä lukitusturvallisuutta.

## LUKKORUNGON KÄTISYYDEN MÄÄRITTÄMINEN

Uutta lukkorunkoa hankittaessa tulee tietää lukkorungon kätisyys. Lukkorungon kätisyyden saa selville katsomalla ovea aukeamispuolelta ja katsomalla kummalla puolella oven saranat ovat. Jos oven saranat ovat vasemmalla puolella, tulee oveen vasenkätinen lukkorunko, jos saranat ovat oikealla puolella, tulee oveen oikeakätinen lukkorunko (kts. kuva).



## LUKKORUNGON ASENNUS

Asenna lukkorunko oven upotukseen siten että ABLOY LC100 tai 4190 -teksti tulee oikein päin.

Kiinnitä lukkorunko oveen kahdella ruuvilla lukkorungon rintalevyn lävitse.



## AVAINPESÄN ASENNUS

### Avainpesäpakkauksen sisältö:

Avainpesän pakkaus sisältää kaikki tarvittavat osat erilaisiin asennuksiin, joten pakkauksessa on myös ns. ”ylimääräisiä” osia, jotka jäävät normaaliasennuksessa käyttämättä esim. jatkolevyjä ja vääntörautoja.



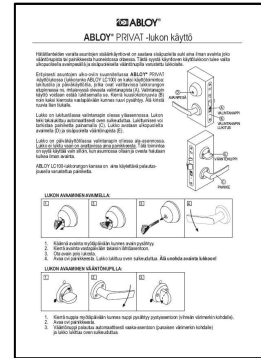
**Avainpesä**



**Avaimet**



**Avainkortti**



**Asennusohje**



**Avainpesän hela**

**Vääntönuppi**



**M5 ruuvit**  
lyhyet avainpesän kiinnitykseen

**Aluslevyt**

**M5 ruuvit**

pitkät helan ja vääntönupin kiinnitykseen

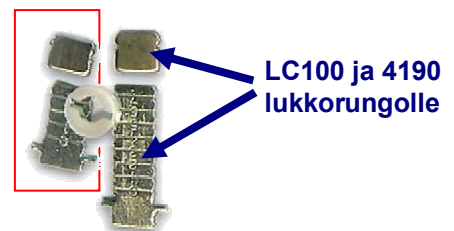


**Murtosuojakuppi**  
eli poraussuoja  
avainpesälle



**Vääntöraudan**  
tukipala

**Lyhyet vain 4260**  
**lukkoringolle**



**LC100 ja 4190**  
**lukkoringolle**

**Vääntöraudat**  
avainpesälle



**Liitinkappale**



**Vääntörauta**  
vääntönupille



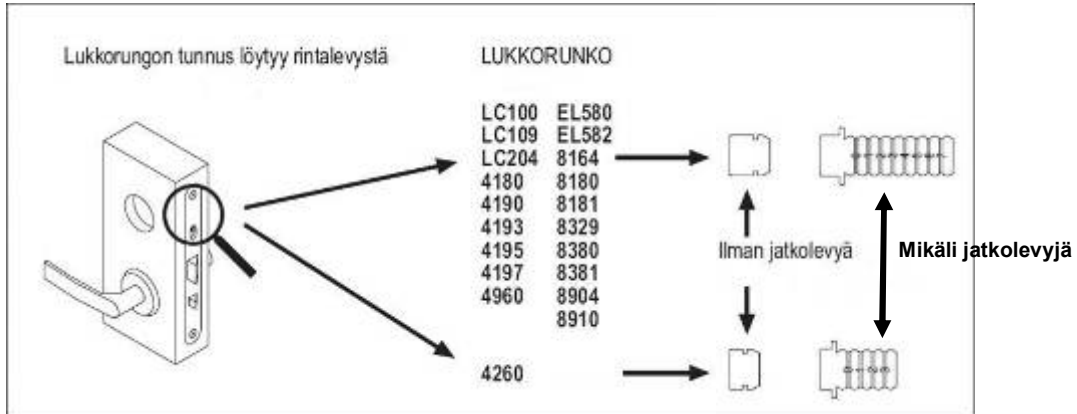
**Jatkolevyt 3 mm**



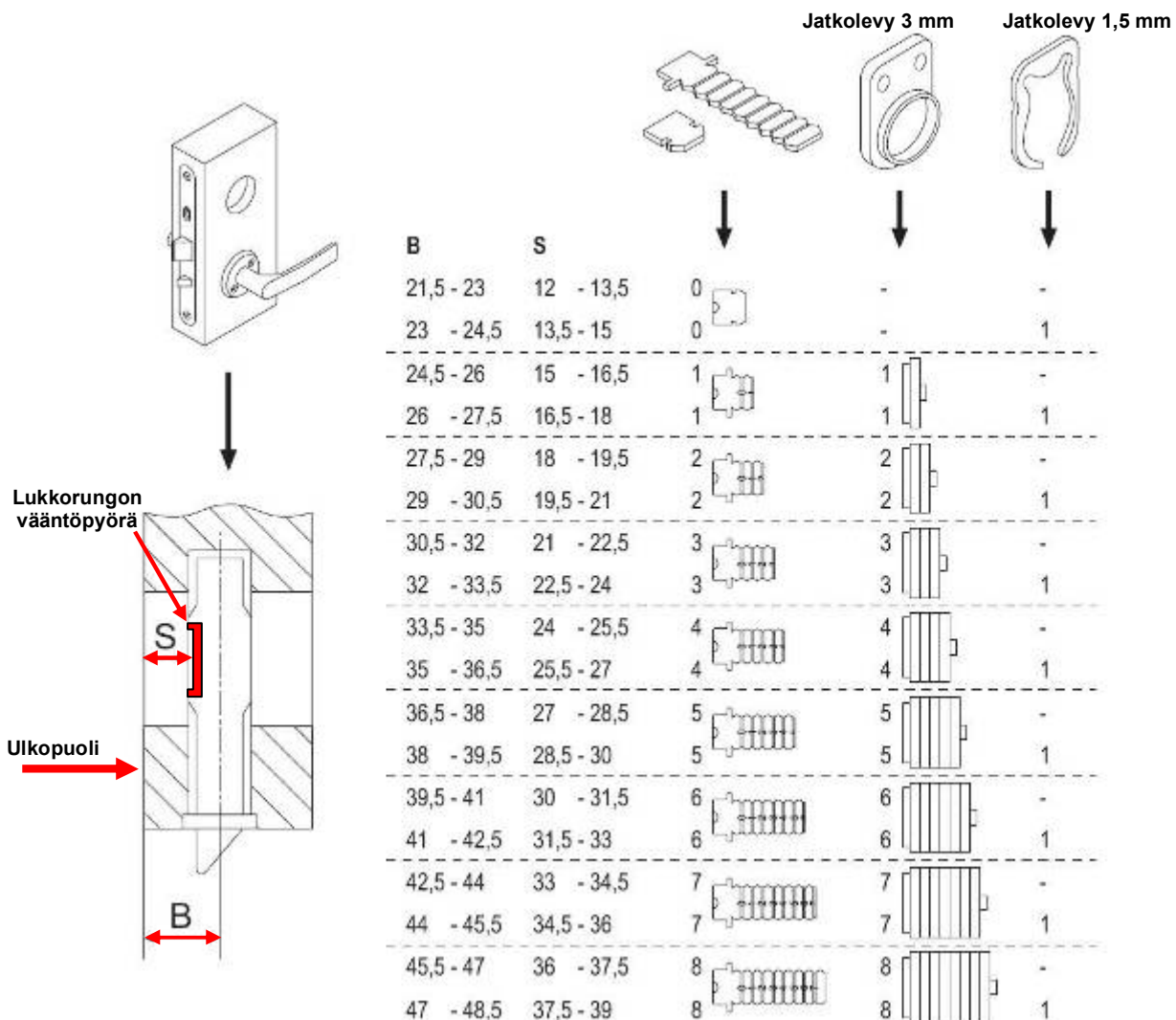
**Jatkolevy 1,5 mm**

## Avainpesän kiinnitys:

Mittaa lukkorungon keskikohtan etäisyys **B** oven ulkopinnasta (tai vaihtoehtoisesti lukkorungon vääntöpyörän etäisyys **S** oven ulkopinnasta) ja valitse soveltuva vääntörauta sekä mahdolliset jatkolevyt oheisen taulukon mukaisesti. Huom! Edellisellä sivulla esitellyt lyhyet vääntöraudat ovat vain ABLOY 4260 lukkorungolle.



B	S	Jatkolevy		
		3 mm	1,5 mm	
21,5 - 23	12 - 13,5	0	-	-
23 - 24,5	13,5 - 15	0	-	1
24,5 - 26	15 - 16,5	1	1	-
26 - 27,5	16,5 - 18	1	1	1
27,5 - 29	18 - 19,5	2	2	-
29 - 30,5	19,5 - 21	2	2	1
30,5 - 32	21 - 22,5	3	3	-
32 - 33,5	22,5 - 24	3	3	1
33,5 - 35	24 - 25,5	4	4	-
35 - 36,5	25,5 - 27	4	4	1
36,5 - 38	27 - 28,5	5	5	-
38 - 39,5	28,5 - 30	5	5	1
39,5 - 41	30 - 31,5	6	6	-
41 - 42,5	31,5 - 33	6	6	1
42,5 - 44	33 - 34,5	7	7	-
44 - 45,5	34,5 - 36	7	7	1
45,5 - 47	36 - 37,5	8	8	-
47 - 48,5	37,5 - 39	8	8	1



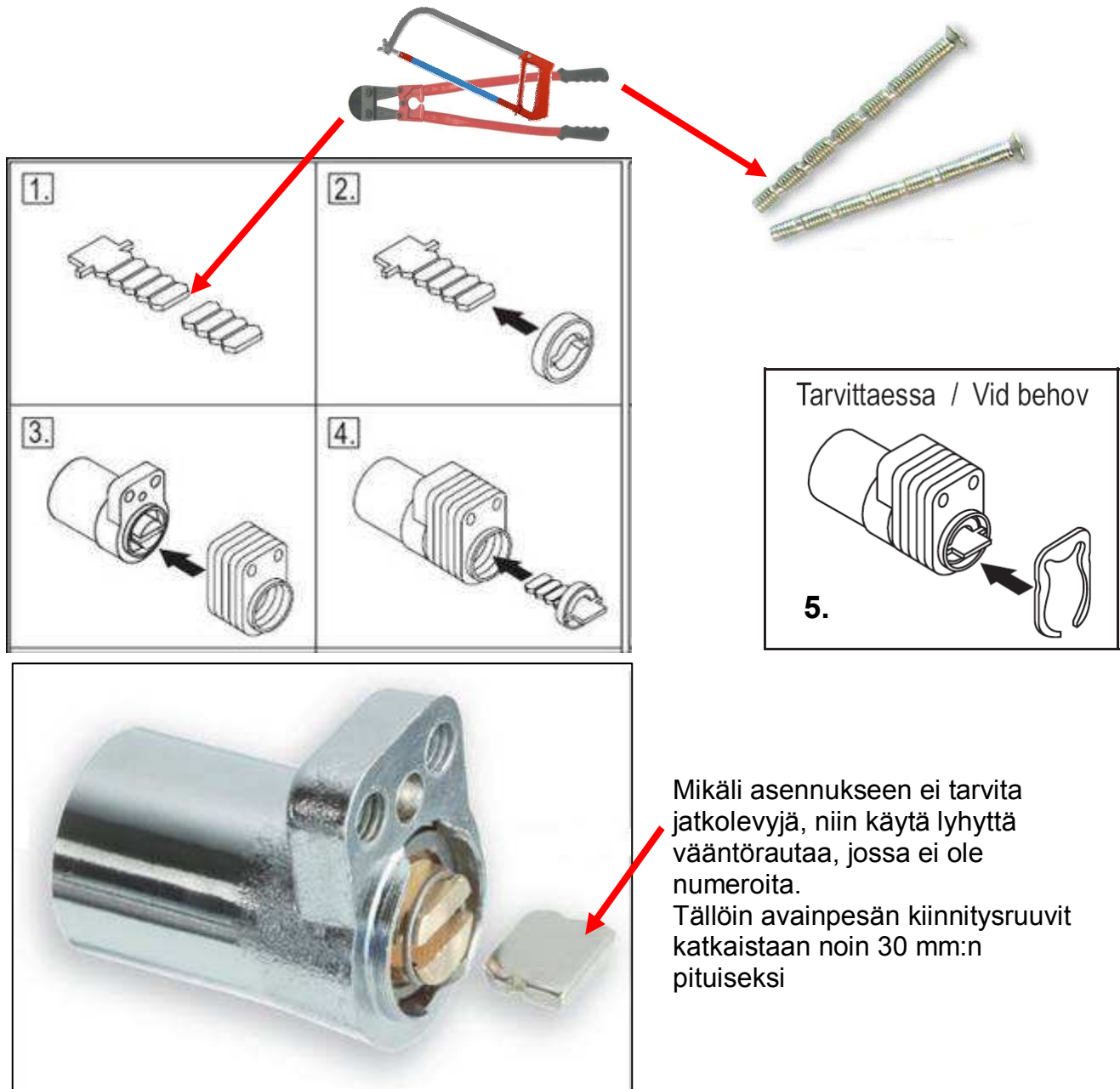
Katkaise vääntörauta rautasahalla tai voimapihdeillä sen numeron kohdalta, montako 3 mm:n jatkolevyä ko. asennukseen tarvitaan. Katkaise myös lyhyemmät M5-ruuvit katkouristaan sopivan mittaisiksi = noin 30 mm + jatkolevyjen kappalemäärä kertaa 3 mm (esimerkin kuvassa jatkolevyjä on 5 kpl joten pituus olisi noin  $30+5 \times 3 = 45$  mm eli katkaistaan viimeisestä katkourasta). **Älä katkaise ruuveja liian lyhyeksi.**

Pujota muovinen ohjain vääntörautaan (kuva 2).

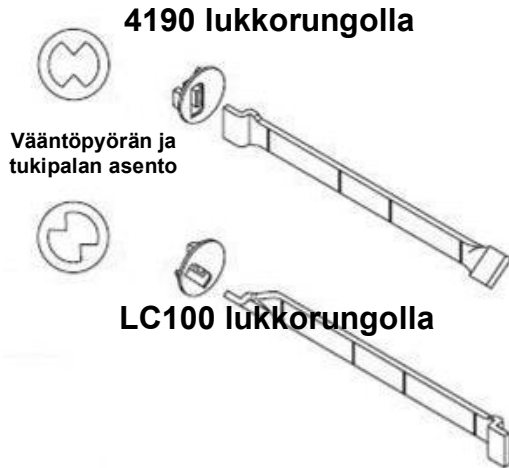
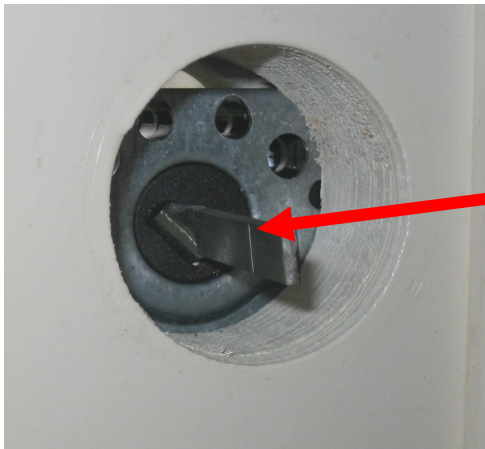
Asenna mittauksen osoittama jatkolevy määrä avainpesän jatkoksi (kuva 3).

Pujota ohjaimellinen vääntörauta avainpesän päähän (kuva 4) ja työnnä kunnes se lukkiutuu paikoilleen. Mikäli tarvitaan myös 1,5 mm:n jatkolevy, niin se asennetaan viimeksi (kuva 5).

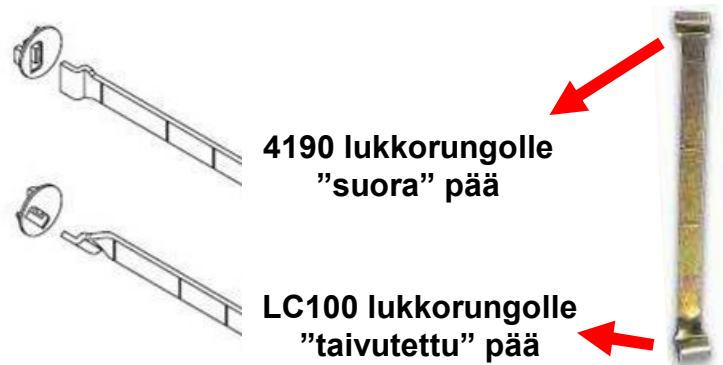
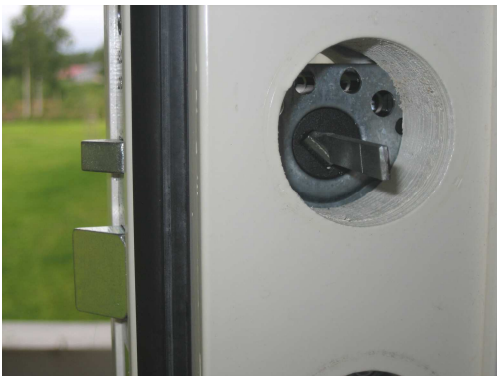
Tarkista avaimella että avainpesän toimii normaalisti.



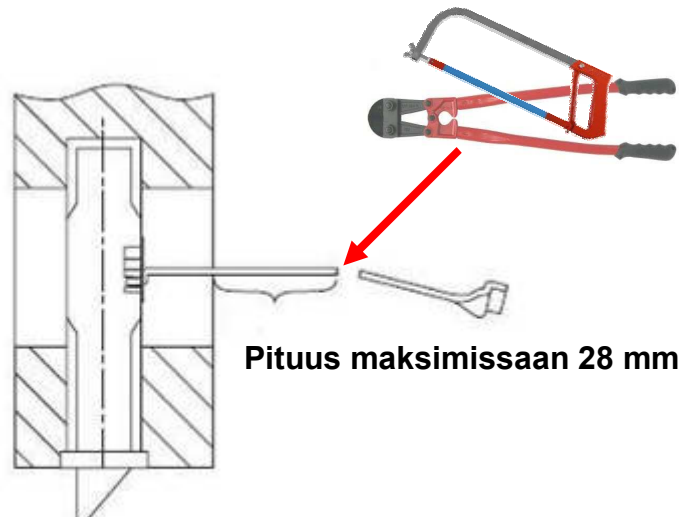
Paina muovinen vääntöraudan tukipala tiukasti lukkorungon oven sisäpuoliseen vääntöpyörään, vääntöraudan kolo vasempaan vääntöpyörän koloon.



Asenna vääntönupin vääntörauta muoviseen tukipalaan. Huomaa että vääntöraudan päät ovat erilaisia. Valitse oikea suunta lukkorungon mukaan.



Katkaise vääntörauta rautasahalla tai voimapihdeillä siten että se ulottuu 10 - 28 mm ovenpinnan tasosta.

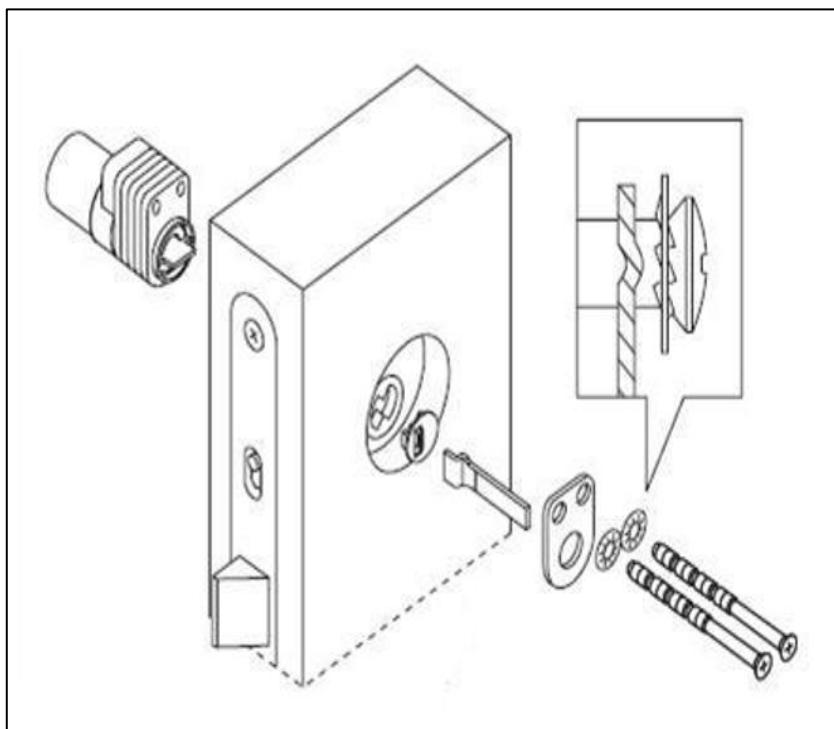




Pujota lyhyemmät M5-ruuvit hammastettujen aluslevyjen läpi.

Työnnä molemmat ruuvit liitinkappalelevyn läpi liitinkappaleessa oleva kohouma ruuvinkantoja päin.

Pujota vääntönupin vääntörauta liitinkappalelevyn läpi samalla kun ohjaat ruuvit lukkorungon läpi.



Ruuvaa ruuvit kiinni oven toiselle puolelle asennettavaan avainpesään.



Huomioi että avainpesä asemoituu hyvin paikoilleen ja on suorassa lukkorunkoon nähden.

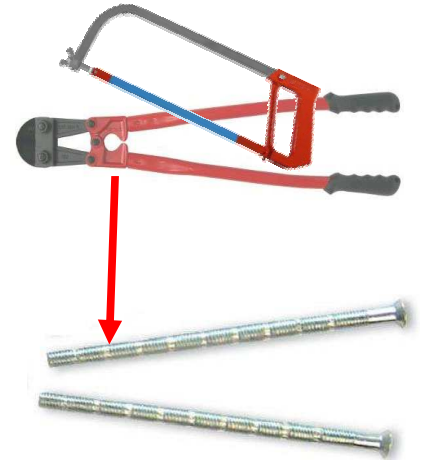
Tarkasta että vääntönupin vääntörautaa paikoillaan pitävä liitinkappalelevy on myös keskitetty ennen lopullista kiristämistä siten, että vääntörauta pääsee kiertymään herkästi.

## Vääntönupin ja ulkopuolen suojarenkaan kiinnitys:

Katkaise rautasahalla tai voimapihdeillä pidemmät M5-ruuvit katkouristaan 10 - 15 mm pidemmäksi kuin oven paksuus ja työnnä vääntönupin kiinnitysreikien läpi.

Laita irrallinen murto-suojakuppi avainpesän suojarenkaan sisälle ja aseta suojarengas avainpesän päälle.

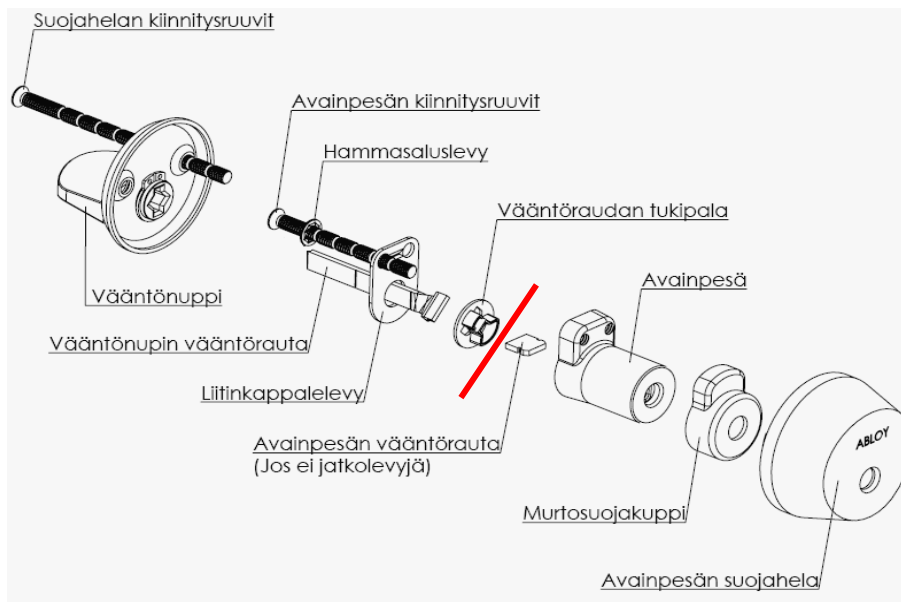
Aseta vääntönuppi paikoilleen oven sisäpinnalle työntäen ruuvit lukkorungon läpi ja samalla ohjaten vääntörauta vääntönupissa olevaan reikään.



Ruuvaa vääntönupin ruuvit suojarenkaaseen kiinni. Keskitä vääntönuppi siten että se kiertyy herkästi.



Tarkasta lukon asianmukainen ja herkkä toiminta sekä avaimella että vääntönupista ja säädä osien keskeisyyttä tarvittaessa.



## PAINIKKEEN JA PALAUTUSJOUSEN ASENNUS

*Asennustapa riippuu painiketypistä*

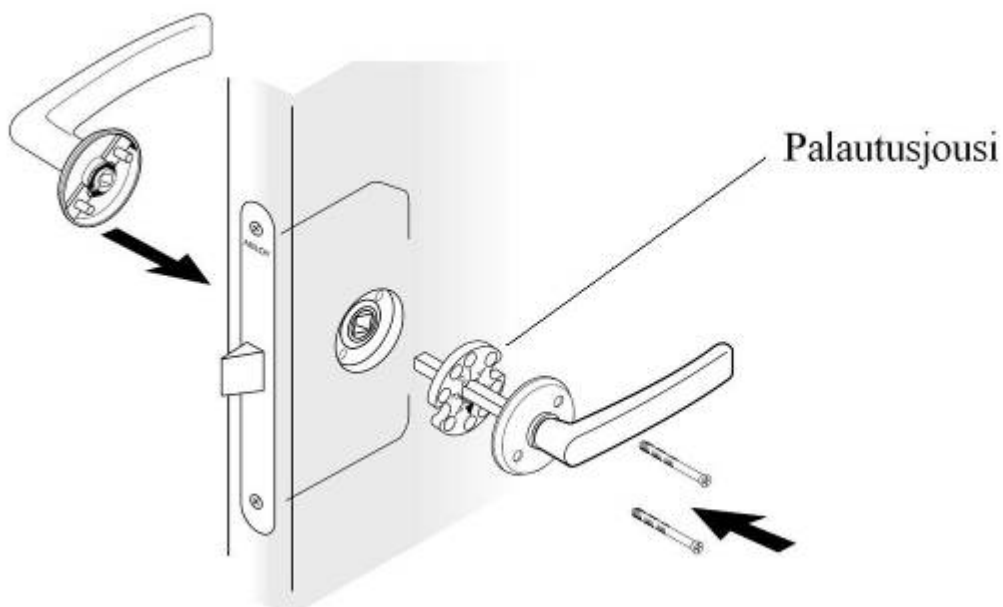
**Peitekilvettömän painikkeen asennus** (kun painikkeen ruuvinkannat näkyvät oven sisäpuolelle):

Pujota neliökara palautinjousen läpi (kolmio ja numero 1 karan tasopintojen kohdalla).



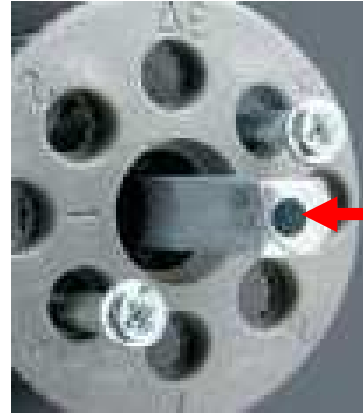
Asenna sisäpuolen painike karalle siten että palautinjousen pinnassa näkyvä kolmio osoittaa alaspäin ja painikkeen ruuvit menevät reikien numero 4 läpi.

Pujota neliökara painikkeineen lukkorunkoon. Asenna ulkopuolen painike karalle ja ruuvaa painikkeet kiinni.



## Peitekilvellisen painikkeen asennus:

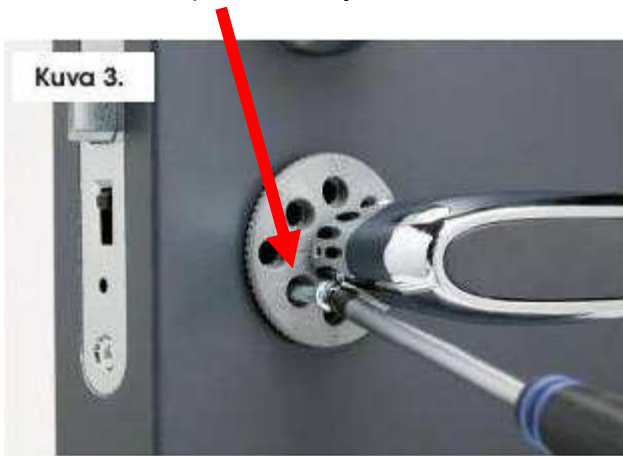
Aseta muoviset aluskilvet paikoilleen ja kierrä kiinnitysruuvit löysästi paikalleen. Ruuvit tulevat kilpien reikien nro 4 läpi.



**Huom!**  
Neliökarassa oleva reikä pitää olla etupuolella, koska painikkeen kuusiokoloruuvien kärki porautuu seinämän lävitse

Ennen kuin ruuvit kiristetään, painikkeet ja niitä yhdistävä neliökara tulee asettaa paikoilleen. Paina painikkeet neliökaraa myöten kummaltakin puolen ovea vasten. Kun painikkeet ovat paikoillaan kilpien ruuveja kiristettäessä, keskittyvät kilvet lukkorunkoon nähden oikein.

Kiristä aluskilpien kiinnitysruuvit.



Kun ruuvit on kiristetty, poistetaan painikkeet ja peitekilvet asennetaan aluskilpien päälle.



Työnnä painikkeet takaisin paikoilleen. Kiristä ensin toisen puolen kuusiokoloruuvi, jonka jälkeen painat niitä toisiaan vasten. Kiristä sitten toinen puoli. Kuusiokoloruuveissa on kärki, joka porautuu neliökaran ohuen seinämän lävitse. Tästä syystä painikkeet tulee olla oikealla kohdallaan kuusiokoloruuveja kiristettäessä, koska painikkeen pieni sivusäätö ei onnistu.

**Huom!** Mikäli painike tuntuu väljältä ovea avattaessa tai suljettaessa, niin avaa kummatkin kuusiokoloruuvit ja siirrä neliökaraa 0,5-1 cm sisään tai ulospäin ja paikoita painikkeet uudelleen.



Kuva peitekilvillä varustetusta painikkeesta. Kuvassa on myös kumiset renkaat, jotka ovat joissakin asennuksissa mukana.

## ABLOY-valtuutettu lukkoliike on palveleva ammattilainen

Kaikissa lukitukseen liittyvissä asioissa kannattaa kääntyä turvallisuusalan ammattilaisen, ABLOY-valtuutetun lukkoliikkeen puoleen. Paitsi että ABLOY-valtuutettu lukkoliike tarjoaa luotettavan ja hyvän lukitusturvallisuuteen liittyvän suunnittelu- ja asennuspalvelun, tarjoaa lukkoliike myös monipuolisen valikoiman kotimaisia ovenpainikkeita, kylpyhuonetarvikkeita ja muita sisustukseen liittyviä elementtejä.

Koko Suomen kattavasta ABLOY-valtuutettujen lukkoliikkeiden verkostosta löydät ammattilaisen myös ovensuljinten, oviautomaatiikan tai vaikkapa monipuolisen sähkömekaanisen lukitusratkaisun suunnittelijaksi, myyjäksi sekä asentajaksi.

Lukitusalan ammattilaisen tunnistat ABLOY-valtuutetun lukkoliikkeen merkistä.

Yhteystiedot löydät kotisivuiltamme [www.abloy.fi](http://www.abloy.fi)

